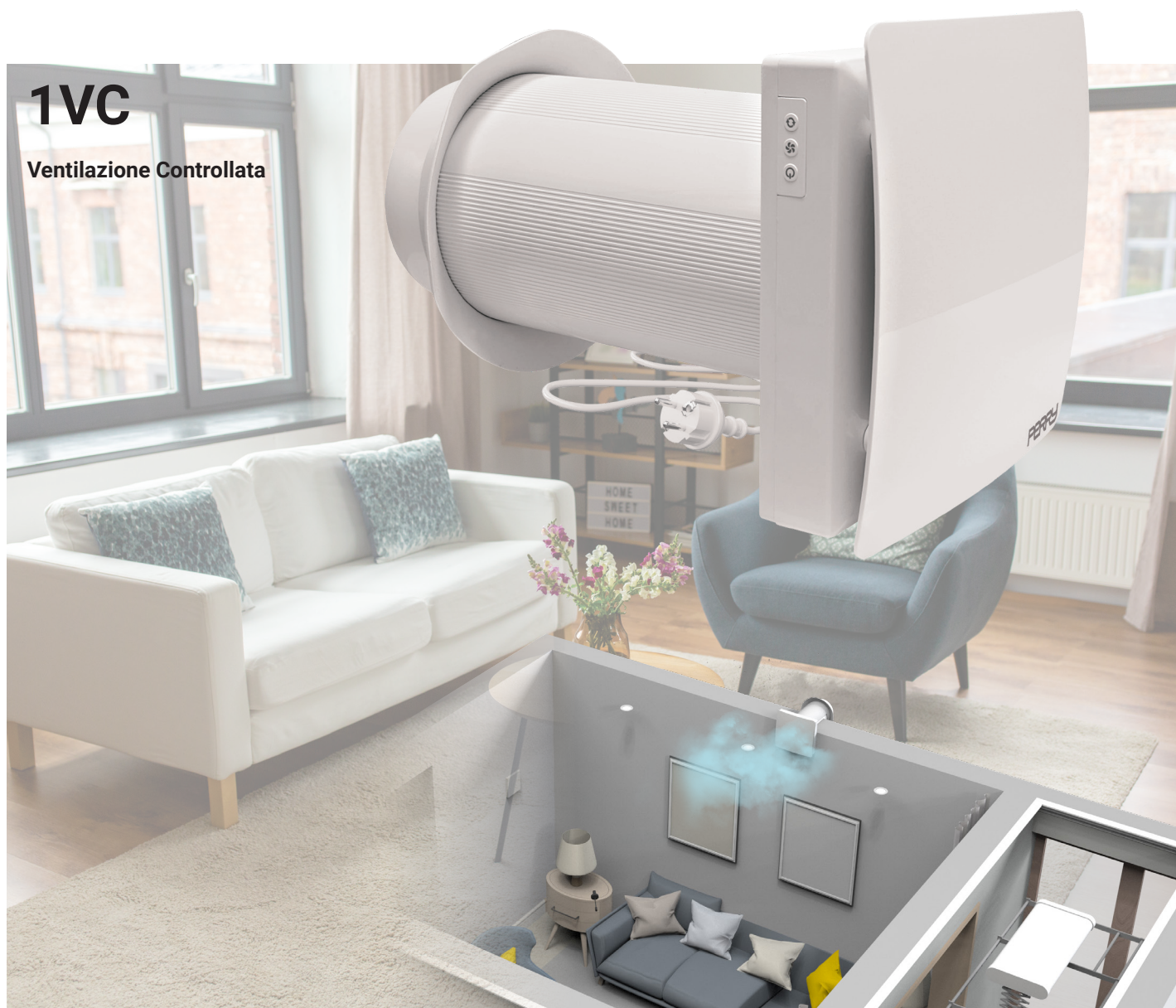


# Ventilazione Meccanica Controllata



## PER UN AMBIENTE SALUBRE E PRIVO DI MUFFE

In ambienti sempre più chiusi ed isolati dall'esterno anche per effetto di interventi di efficientamento energetico quali i cappotti termici e la sostituzione dei serramenti, l'installazione della **Ventilazione Meccanica Controllata** si ritiene essere di fondamentale importanza sia per garantire un buon livello di qualità dell'aria, sia per prevenire la formazione di muffe.

La Ventilazione Meccanica Controllata all'interno dell'unità abitativa consente infatti, attraverso cicli automatici di estrazione e immissione, il costante ricambio dell'aria nei locali con una bassa perdita di energia termica grazie allo scambiatore ceramico a salvaguardia dei consumi energetici da riscaldamento.

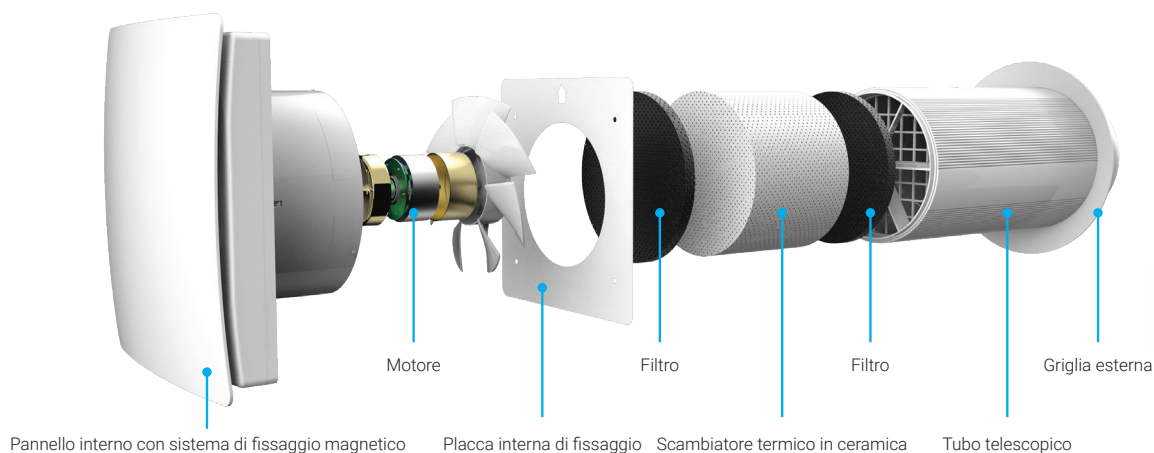
**VMC Wi-Fi Perry** attraverso i cicli di estrazione e immissione garantisce il costante ricambio dell'aria nei locali, con bassa perdita di energia termica a salvaguardia dei consumi energetici da riscaldamento.

**VMC Wi-Fi Perry** è dotato di sensori di temperatura e umidità che permettono di impostare le modalità di ventilazione in autonomia prevenendo la formazione di muffe e umidità. I sensori permettono inoltre di controllare da remoto lo stato di umidità % e di temperatura degli ambienti.

**VMC Wi-Fi Perry** costruito con tecnologia 4.0, attraverso App scaricabile su smartphone, permette di controllare lo stato di temperatura e umidità degli ambienti attivando da remoto la ventilazione dei locali. Funzione molto utile per evitare l'accumulo di umidità e muffa nelle seconde case.

**VMC Wi-Fi Perry** è utilizzabile come sistema di ventilazione puntuale per singolo locale oppure con più unità installate come sistema di ventilazione dell'intera unità abitativa.

**VMC Wi-Fi Perry** la tecnologia più evoluta per garantire una buona qualità dell'aria nelle abitazioni civili, nel terziario e nei locali di edifici pubblici.



Grazie al pannello frontale con aggancio magnetico è possibile accedere con un semplice gesto al filtro G4

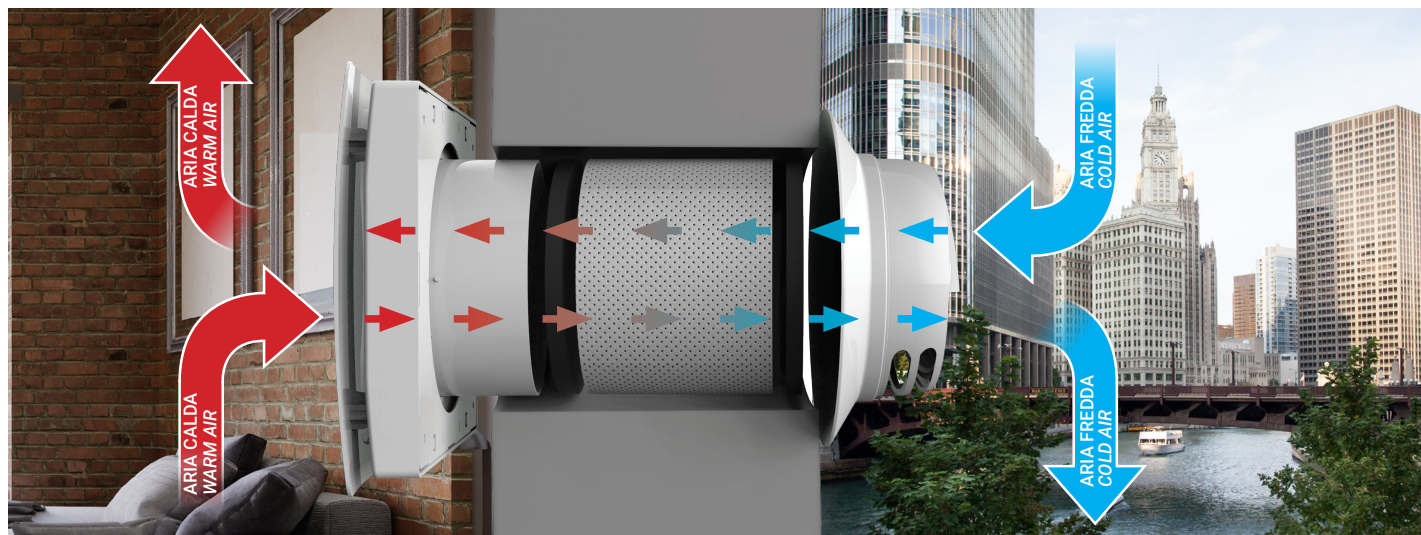


Le linguette di cui è dotato il filtro G4 ne permettono una rapida e agevole estrazione per la pulizia o la sostituzione

Il filtro G4, oltre a purificare l'aria, riduce la rumorosità e limita l'ingresso di aria calda/fredda quando la VMC non è in funzione.

Durante il ciclo di estrazione (65 secondi) la VMC Wi-Fi estrae l'aria viziata e umida dal locale. Prima di essere espulsa all'esterno, l'energia termica (fino al 93%) dell'aria espulsa viene immagazzinata nello scambiatore di calore costruito in ceramica ad alta capacità di recupero del calore.

Durante il ciclo successivo di immissione, il ventilatore aspira aria pulita dall'esterno alla quale viene ceduta l'energia termica accumulata in precedenza dallo scambiatore di calore. L'aria aspirata, prima di essere immessa nei locali, viene filtrata dagli elementi contaminanti esterni attraverso i filtri installati nel corpo della VMC assicurando così ambienti salubri. Il ciclo alternato delle funzioni della VMC permette di avere i locali areati e salubri mantenendo costante la temperatura interna degli stessi. Attraverso l'installazione di una o più coppie di unità VMC si può realizzare un sistema di ventilazione globale dell'abitazione (immagine a destra).



### I° Ciclo Estrazione

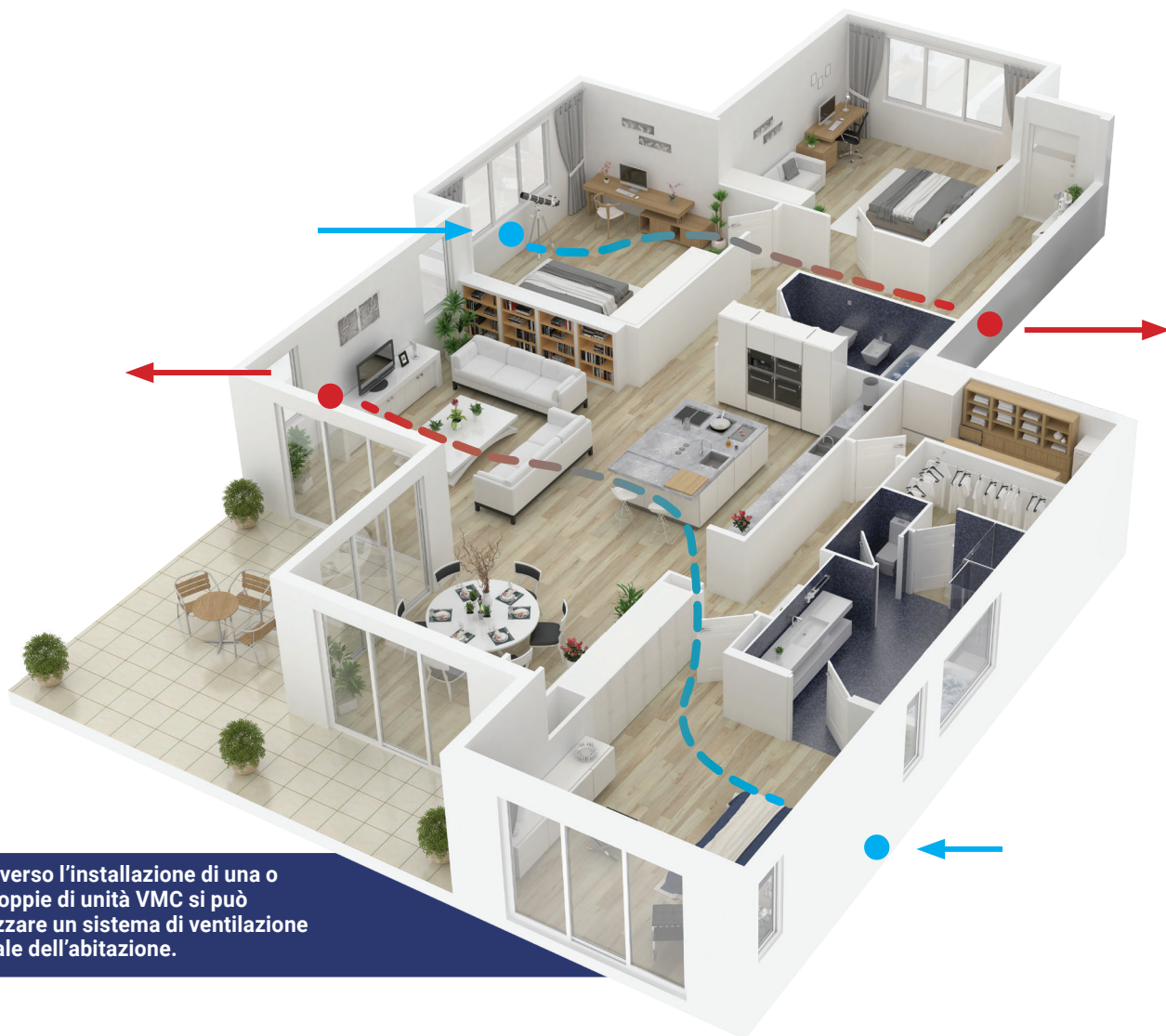
Per 65 secondi il ventilatore estrae l'aria calda e viziata presente nell'ambiente.

### II° Ciclo Immissione

Per 65 secondi viene prelevata aria esterna e immessa nella stanza. Successivamente ricomincia il ciclo di estrazione.



VMC Wi-Fi Perry può essere utilizzato come sistema di ventilazione puntuale di ogni singola stanza.



Attraverso l'installazione di una o più coppie di unità VMC si può realizzare un sistema di ventilazione globale dell'abitazione.



## 1VC VMC001WIFI Unità di Ventilazione Meccanica Controllata VMC Wi-Fi

Alimentazione 220V (dotata di cavo con spina Schuko)  
App Android e iOS  
Wi-Fi  
Programmazione settimanale. Funzionamento con Google Home™ e Amazon Alexa™  
Telecomando a infrarossi in dotazione  
Scambiatore di calore ceramico rigenerativo ad alta efficienza (fino a 93%) con maniglia di estrazione  
Funzione notturna  
Materiale: ABS anti UV e antistatico

Doppio filtro anti impurità  
Motore brushless a bassa rumorosità da  $\pm 4 \pm 55$  dB  
Diametro carotaggio: installazione da esterno  $\varnothing 160$  mm  
installazione da interno  $\varnothing 180$  mm  
Tubo telescopico lunghezza standard 500 mm  $\varnothing 159$  mm  
Griglia esterna con membrana flessibile  
Raddrizzatore di flusso per maggiori prestazioni  
IPX4  
Dimensioni (L x H x P) 242 x 242 x 393,87/643,87 mm



Connessione  
Wi-Fi



App



Spina  
Schuko



Azione  
coordinata



Filtri  
frontali



Sensori  
umidità e  
temperatura



Installabile  
dall'interno  
dell'abitazione



Telecomando  
incluso

## MODALITÀ DI FUNZIONAMENTO

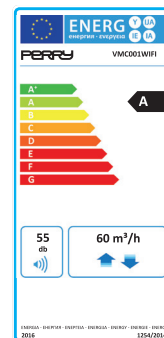
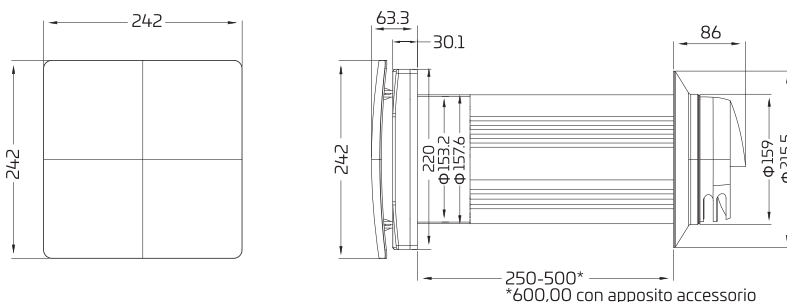
Il prodotto ha tre modi di ventilazione:

- Modalità Immissione il prodotto fornisce aria fresca
- Modalità Estrazione il prodotto espelle l'aria dall'ambiente
- Modalità Ciclo di ventilazione il prodotto funziona in modo reversibile con recupero di calore e umidità.

In modalità Ciclo di ventilazione la VMC nel I° Ciclo di 65 secondi estrae l'aria dall'ambiente e nel II° Ciclo di 65 secondi immette aria nell'ambiente.

I° Ciclo: per 65 secondi l'aria viziata viene estratta dall'ambiente. Il flusso d'aria passando attraverso lo scambiatore lo riscalda (fino a 93%) e lo umidifica. Al termine dei 65 secondi si inserisce il II Ciclo.

II° Ciclo: per 65 secondi viene prelevata aria dall'esterno. L'aria prelevata passando attraverso lo scambiatore viene riscaldata e umidificata per essere immessa nell'ambiente mantenendone l'equilibrio termico. I filtri in dotazione alla VMC permettono l'immissione dell'aria pulita da pulviscoli esterni.



## ACCESSORI



1PA TE148400 Tubo di estensione in PVC  $\varnothing 148$  mm, L = 400 mm



1PA FG4001 Filtro G4

I filtri G4 sono classificati secondo la normativa europea EN 779 e sono efficaci nel filtrare particelle di polvere, polline, peli di animali e altri contaminanti di dimensioni medie e grandi.



1PA FHEPA001 Filtro HEPA

Filtro HEPA ad alta efficienza per intercettare particelle delle dimensioni di 0,3  $\mu\text{m}$  inclusi pollini, polveri, muffe, batteri e virus. Migliora la salubrità dell'aria immessa.



1PA FCA001 Filtro ai carboni attivi

Filtro ai carboni attivi per evitare l'immissione di odori, gas e sostanze chimiche dall'aria. Migliora la qualità dell'aria immessa.

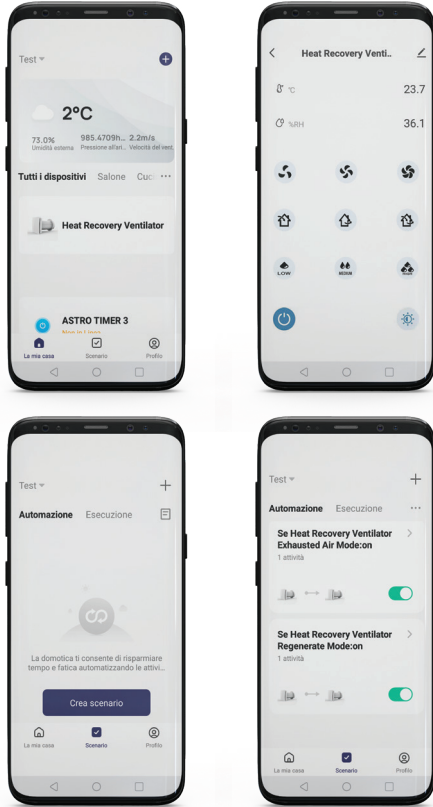


1PA FG3001 Filtro G3

Filtro G3 per l'intercettazione delle particelle di dimensioni tra 1 e 10  $\mu\text{m}$  presenti nell'aria, come polveri e sporco.

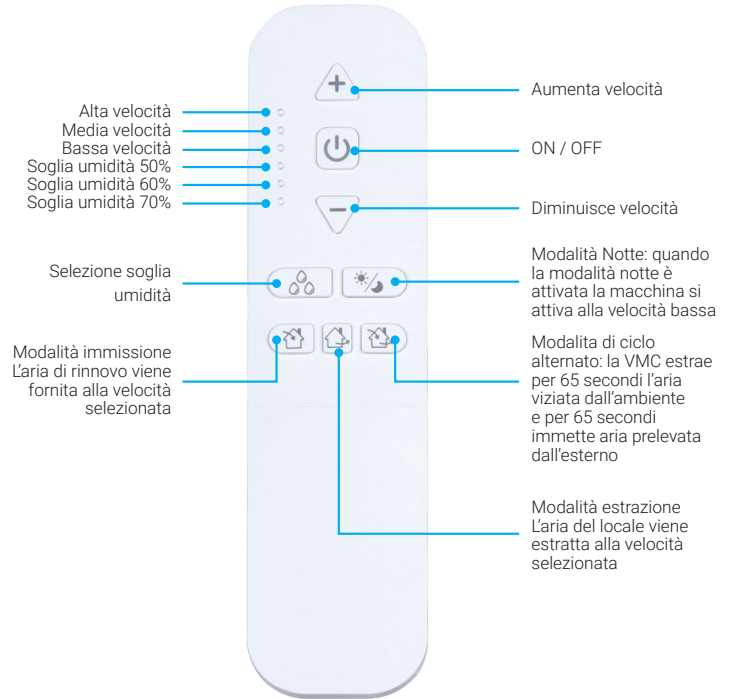
## UTILIZZO CON CONNESSIONE WIFI

Grazie a una grafica semplice e intuitiva dell'App (per Android e iOS) è possibile configurare e utilizzare la VMC Wi-Fi Perry da remoto. Tramite App è possibile creare scenari per gestire il funzionamento abbinato di più dispositivi.



## UTILIZZO CON TELECOMANDO A INFRAROSSI

Per ogni evenienza la VMC Wi-Fi Perry ha in dotazione standard un trasmettitore infrarossi per la gestione autonoma della stessa.



Scaricare l'App Perry Smart per Android e iOS cercando nell'App store o scannerizzando il codice QR che rimanda alla pagina prodotto.



## INSTALLAZIONE PRATICA E FUNZIONALE DALL'INTERNO DELL'ABITAZIONE

- 

Realizzare un foro del diametro di 180mm con una leggera inclinazione dalla parete interna alla parete esterna (circa  $1^\circ \div 2^\circ$ ) in prossimità di una presa Schuko
- 

Inserire il tubo con la griglia esterna dall'interno verso l'esterno facendo passare la guaina in silicone dal foro e ritirare per farla aderire al muro esterno e sigillarla.
- 

Inserire tubo telescopico con filtri e scambiatore termico in ceramica.
- 

Applicare la placca di fissaggio alla parete interna con quattro tasselli, utilizzandola come dima di foratura.
- 

Agganciare il pannello interno con sistema di fissaggio magnetico alla placca di fissaggio e dare alimentazione alla VMC e alimentare il prodotto tramite la pratica spina Schuko.
- 

VMC installata, pratica ed agevole per i successivi interventi di pulizia filtri e scambiatore di calore.